

## COMMUNE DE PRALON

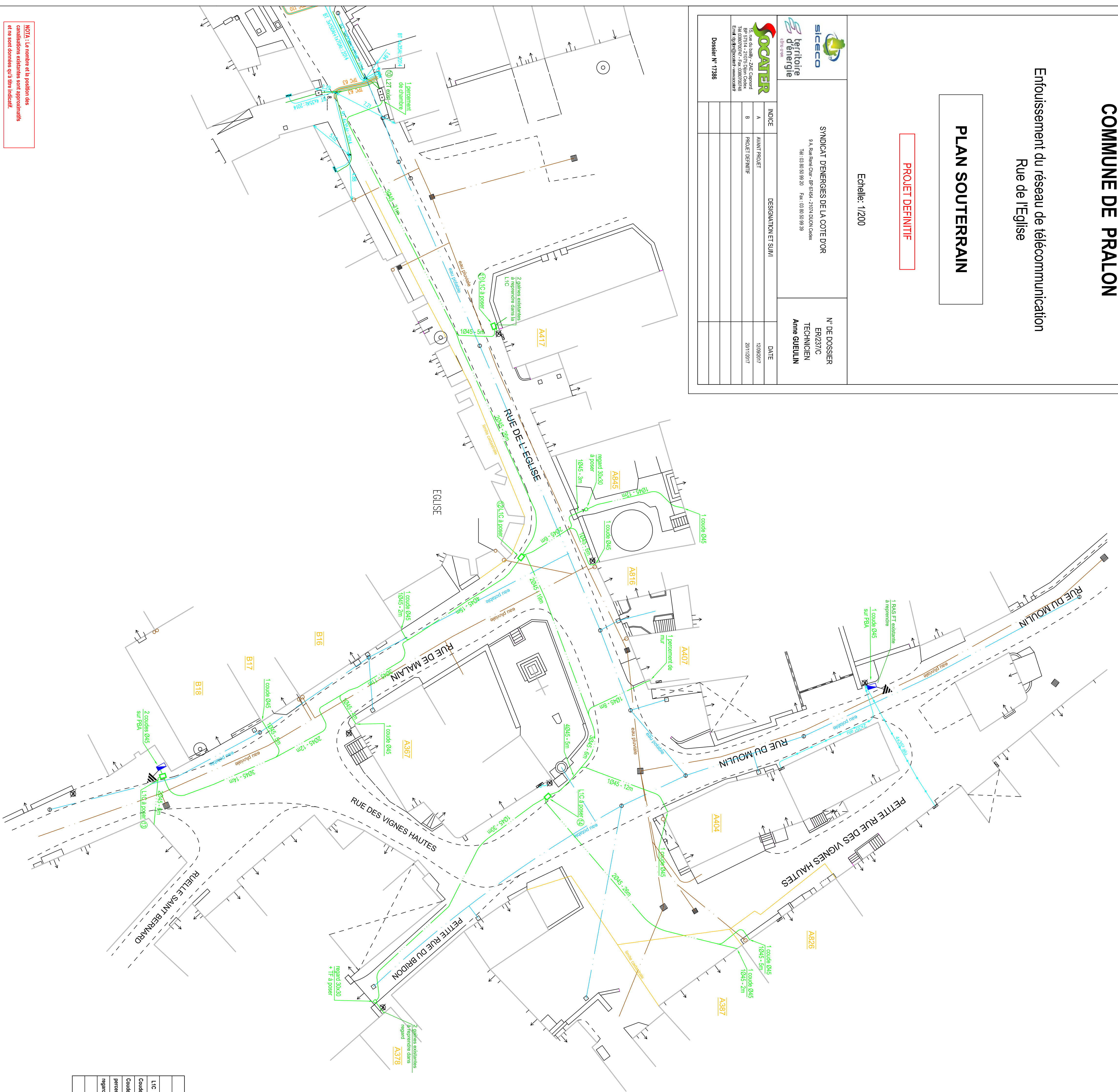
Enfouissement du réseau de télécommunication  
Rue de l'Église

### PLAN SOUTERRAIN

PROJET DÉFINITIF

Echelle: 1/200

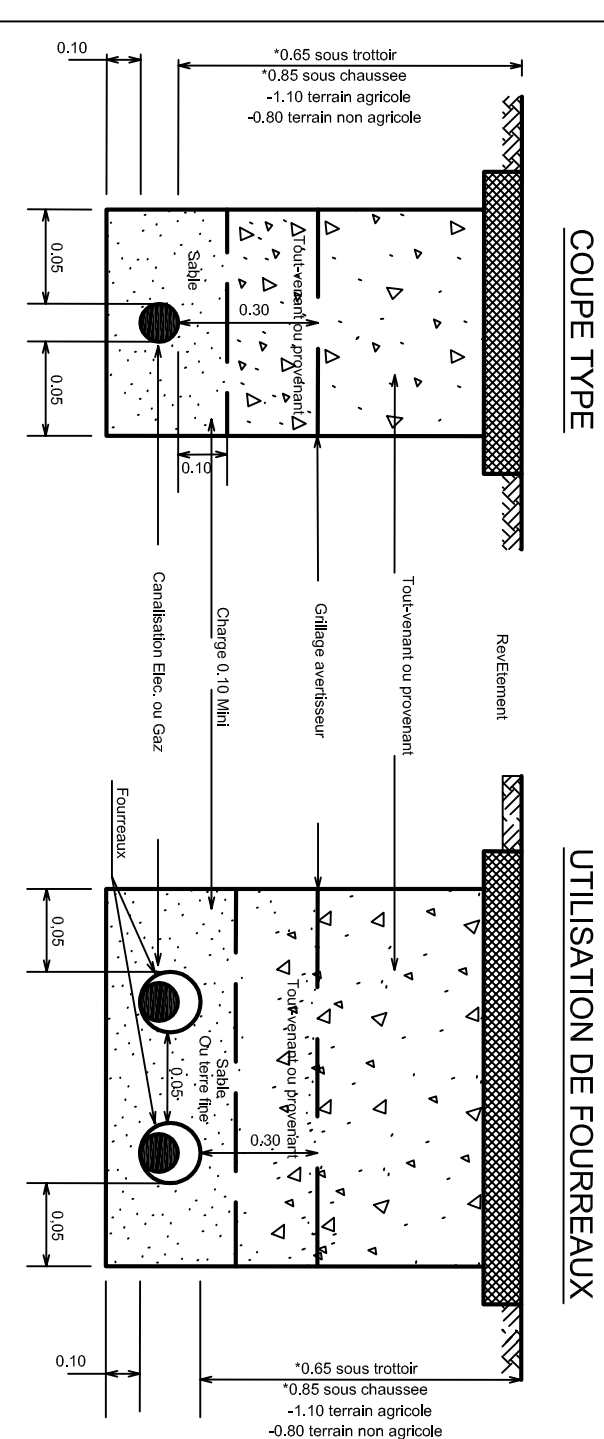
		SYNDICAT D'ÉNERGIES DE LA CÔTE D'OR 14 Boulevard de la République 21000 DIJON		N° DE DOSSIER ER211C TECHNIQUE AMÉLIORATION	
INDICE	DESCRIPTION ET RÔLE	DATE			
A	AVANT PROJET	18/01/2017			
B	PROJET DÉFINITIF	20/11/2017			
Dossier N° 7136					



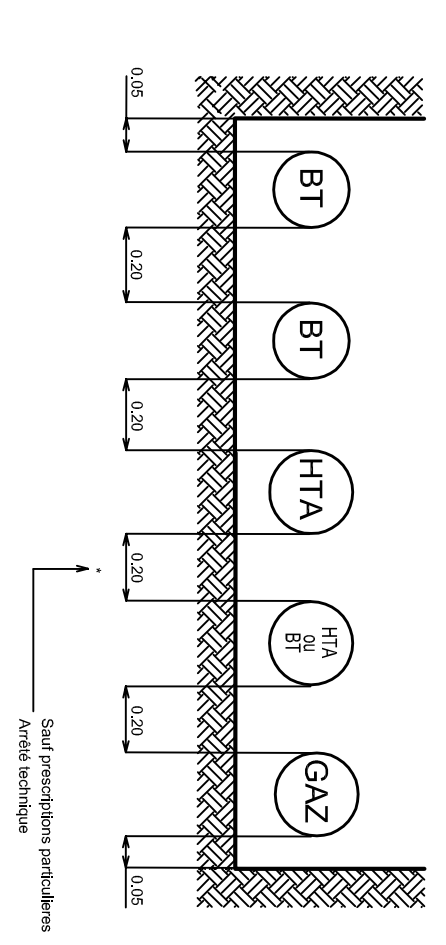
NOTA: La commune est la responsable des  
consolidations existantes et approximations  
des axes conducteurs qui s'en trouvent.

#### COUPE TYPE DE TRANCHÉE

(Pour pose de canalisations électriques ou gaz)



#### DISTANCES ENTRE CANNALISATIONS ÉLECTRIQUES OU GAZ



#### VOISINAGE AVEC D'AUTRES CANNALISATIONS

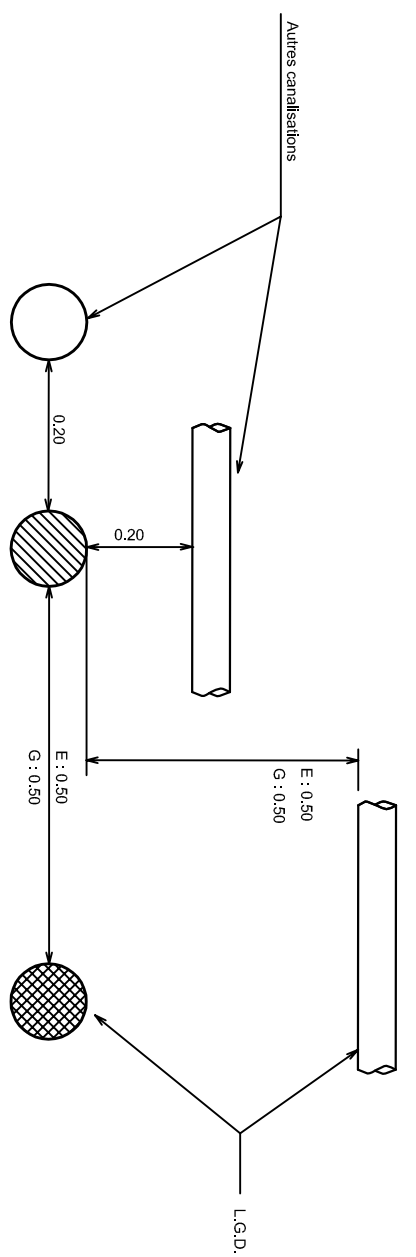


Tableau Récapitulatif du réseau France Télécom

LTC	Quantité	Dernière Phase		Dernière Phase	
		Quantité	Code	Quantité	Code
1	1	1	1	1	1
2	2	2	2	2	2
3	3	3	3	3	3
4	4	4	4	4	4
5	5	5	5	5	5
6	6	6	6	6	6
7	7	7	7	7	7
8	8	8	8	8	8
9	9	9	9	9	9
10	10	10	10	10	10
Total Conduits BT/FT		518 m		Total Conduits BT/FT	28 m
Longueur Tranche DC		79 m		Longueur Tranche DC	1 m