



SYNDICAT D'ENERGIES DE LA COTE D'OR
9 A Rue René Char - BP 67454 - 21 074 DIJON Cedex

COMMUNE DE MOLOY

Dissimulation du réseau de télécommunication
Rue de la Chapelle

PLAN SOUTERRAIN

AVANT PROJET

Echelle: 1/200

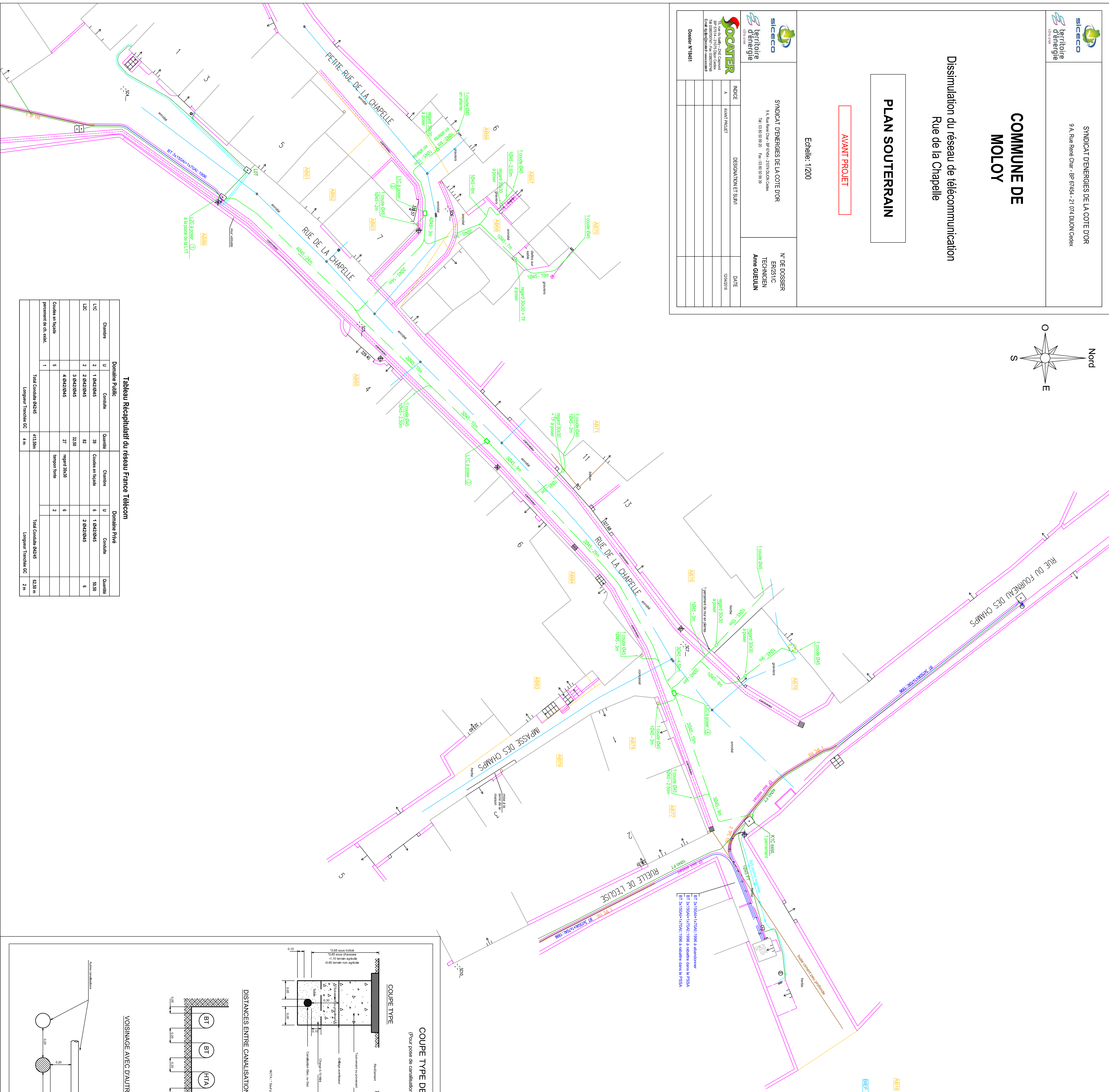
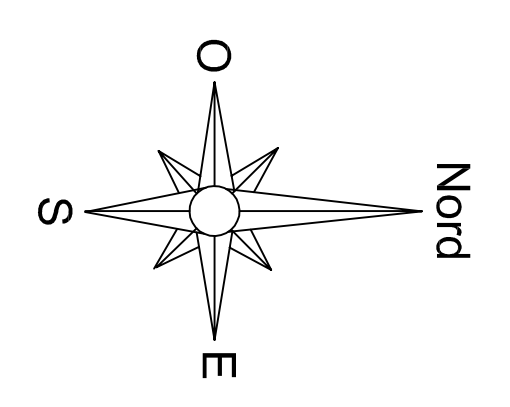


SYNDICAT D'ENERGIES DE LA COTE D'OR
9 A Rue René Char - BP 67454 - 21 074 DIJON Cedex
Tél: 03 80 39 99 20 Fax: 03 80 39 99 39

N° DE DOSSIER
ES021C
TECHNICHEN
Anne QUELHAN



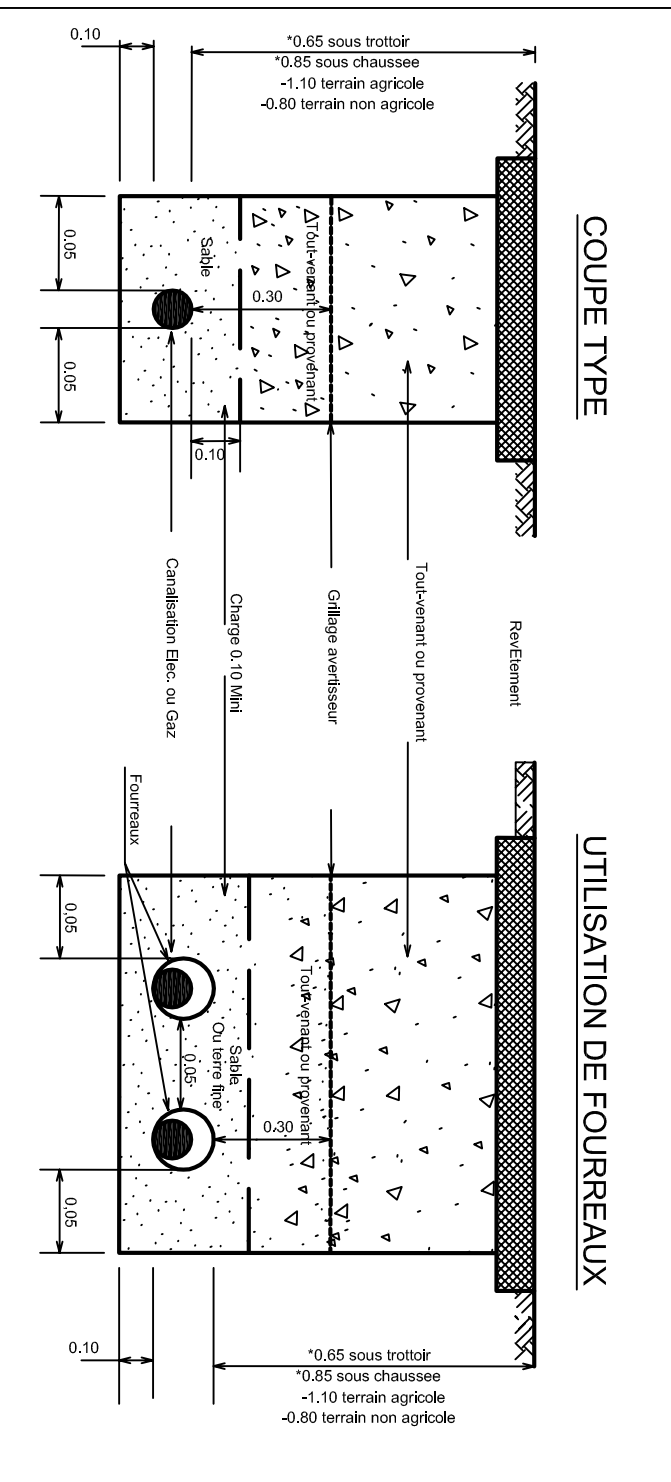
INDICE
A. AVANT PROJET
DESIGNATION ET SUITE
DATE
13/03/2011



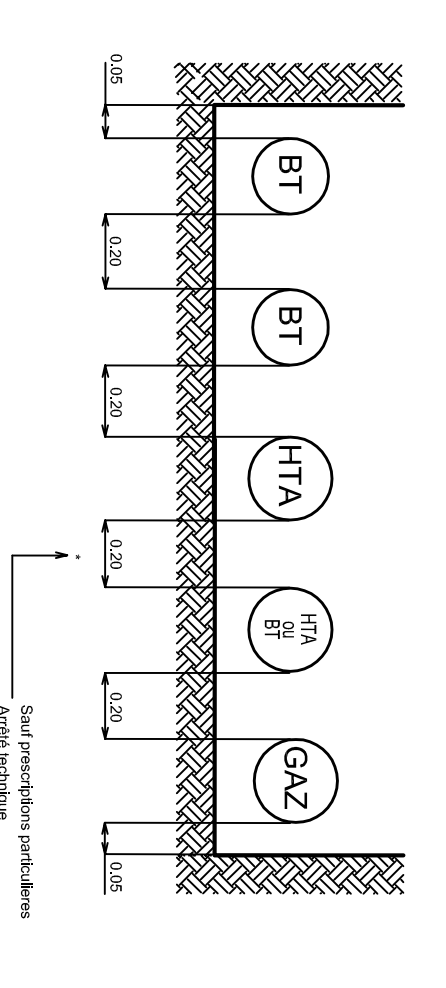
NOTA 1: La couleur et le position des canalisations indiquées sont approximatifs et ne sont données qu'à titre indicatif.

COUPE TYPE DE TRANCHEE

(Pour pose de canalisations électriques ou gaz)



DISTANCES ENTRE CANNISATIONS ELECTRIQUES OU GAZ



VOISINAGE AVEC D'AUTRES CANNISATIONS

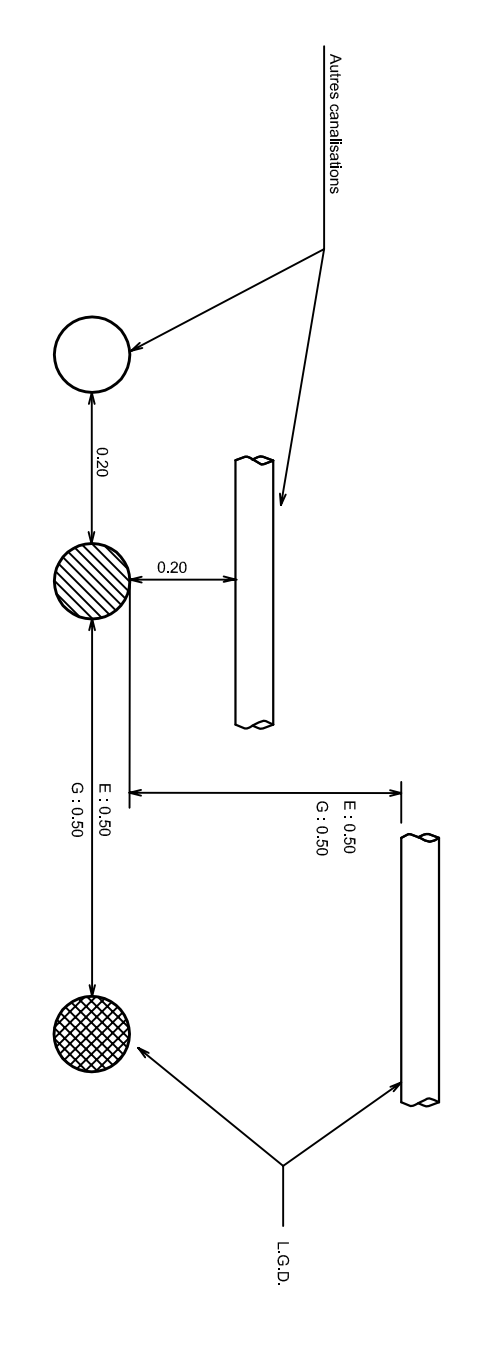


Tableau Récapitulatif du réseau France Telecom

Cantons	Domaine Public			Domaine Privé		
	U	Quantité	Quantité	U	Quantité	Quantité
LC	2	1 842/2045	39	6	1 642/2045	50/0
LC	2	2 842/2045	82	6	2 042/2045	6
LC	3	3 842/2045	1326	6	2 042/2045	6
LC	4	4 842/2045	27	6	2 042/2045	6
LC	5	5 842/2045	27	6	2 042/2045	6
LC	6	6 842/2045	27	6	2 042/2045	6
LC	7	7 842/2045	27	6	2 042/2045	6
LC	8	8 842/2045	27	6	2 042/2045	6
LC	9	9 842/2045	27	6	2 042/2045	6
LC	10	10 842/2045	27	6	2 042/2045	6
LC	11	11 842/2045	27	6	2 042/2045	6
LC	12	12 842/2045	27	6	2 042/2045	6
LC	13	13 842/2045	27	6	2 042/2045	6
LC	14	14 842/2045	27	6	2 042/2045	6
LC	15	15 842/2045	27	6	2 042/2045	6
LC	16	16 842/2045	27	6	2 042/2045	6
LC	17	17 842/2045	27	6	2 042/2045	6
LC	18	18 842/2045	27	6	2 042/2045	6
LC	19	19 842/2045	27	6	2 042/2045	6
LC	20	20 842/2045	27	6	2 042/2045	6
LC	21	21 842/2045	27	6	2 042/2045	6
LC	22	22 842/2045	27	6	2 042/2045	6
LC	23	23 842/2045	27	6	2 042/2045	6
LC	24	24 842/2045	27	6	2 042/2045	6
LC	25	25 842/2045	27	6	2 042/2045	6
LC	26	26 842/2045	27	6	2 042/2045	6
LC	27	27 842/2045	27	6	2 042/2045	6
LC	28	28 842/2045	27	6	2 042/2045	6
LC	29	29 842/2045	27	6	2 042/2045	6
LC	30	30 842/2045	27	6	2 042/2045	6
LC	31	31 842/2045	27	6	2 042/2045	6
LC	32	32 842/2045	27	6	2 042/2045	6
LC	33	33 842/2045	27	6	2 042/2045	6
LC	34	34 842/2045	27	6	2 042/2045	6
LC	35	35 842/2045	27	6	2 042/2045	6
LC	36	36 842/2045	27	6	2 042/2045	6
LC	37	37 842/2045	27	6	2 042/2045	6
LC	38	38 842/2045	27	6	2 042/2045	6
LC	39	39 842/2045	27	6	2 042/2045	6
LC	40	40 842/2045	27	6	2 042/2045	6
LC	41	41 842/2045	27	6	2 042/2045	6
LC	42	42 842/2045	27	6	2 042/2045	6
LC	43	43 842/2045	27	6	2 042/2045	6
LC	44	44 842/2045	27	6	2 042/2045	6
LC	45	45 842/2045	27	6	2 042/2045	6
LC	46	46 842/2045	27	6	2 042/2045	6
LC	47	47 842/2045	27	6	2 042/2045	6
LC	48	48 842/2045	27	6	2 042/2045	6
LC	49	49 842/2045	27	6	2 042/2045	6
LC	50	50 842/2045	27	6	2 042/2045	6
LC	51	51 842/2045	27	6	2 042/2045	6
LC	52	52 842/2045	27	6	2 042/2045	6
LC	53	53 842/2045	27	6	2 042/2045	6
LC	54	54 842/2045	27	6	2 042/2045	6
LC	55	55 842/2045	27	6	2 042/2045	6
LC	56	56 842/2045	27	6	2 042/2045	6
LC	57	57 842/2045	27	6	2 042/2045	6
LC	58	58 842/2045	27	6	2 042/2045	6
LC	59	59 842/2045	27	6	2 042/2045	6
LC	60	60 842/2045	27	6	2 042/2045	6
LC	61	61 842/2045	27	6	2 042/2045	6
LC	62	62 842/2045	27	6	2 042/2045	6
LC	63	63 842/2045	27	6	2 042/2045	6
LC	64	64 842/2045	27	6	2 042/2045	6
LC	65	65 842/2045	27	6	2 042/2045	6
LC	66	66 842/2045	27	6	2 042/2045	6
LC	67	67 842/2045	27	6	2 042/2045	6
LC	68	68 842/2045	27	6	2 042/2045	6
LC	69	69 842/2045	27	6	2 042/2045	6
LC	70	70 842/2045	27	6	2 042/2045	6
LC	71	71 842/2045	27	6	2 042/2045	6
LC	72	72 842/2045	27	6	2 042/2045	6
LC	73	73 842/2045	27	6	2 042/2045	6
LC	74	74 842/2045	27	6	2 042/2045	6
LC	75	75 842/2045	27	6	2 042/2045	6
LC	76	76 842/2045	27	6	2 042/2045	6
LC	77	77 842/2045	27	6	2 042/2045	6
LC	78	78 842/2045	27	6	2 042/2045	6
LC	79	79 842/2045	27	6	2 042/2045	6
LC	80	80 842/2045	27	6	2 042/2045	6
LC	81	81 842/2045	27	6	2 042/2045	6
LC	82	82 842/2045	27	6	2 042/2045	6
LC	83	83 842/2045	27	6	2 042/2045	6
LC	84	84 842/2045	27	6	2 042/2045	6
LC	85	85 842/2045	27	6	2 042/2045	6
LC	86	86 842/2045	27	6	2 042/2045	6
LC	87	87 842/2045	27	6	2 042/2045	6
LC	88	88 842/2045	27	6	2 042/2045	6
LC	89	89 842/2045	27	6	2 042/2045	6
LC	90	90 842/2045	27	6	2 042/2045	6
LC	91	91 842/2045	27	6	2 042/2045	6
LC	92	92 842/2045	27	6	2 042/2045	6
LC	93	93 842/2045	27	6	2 042/2045	6
LC	94	94 842/2045	27	6	2 042/2045	6
LC	95	95 842/2045	27	6	2 042/2045	6
LC	96	96 842/2045	27	6	2 042/2045	6
LC	97	97 842/2045	27	6	2 042/2045	6
LC	98	98 842/2045	27	6	2 042/2045	6
LC	99	99 842/2045	27	6	2 042/2045	6
LC	100	100 842/2045	27	6	2 042/2045	6