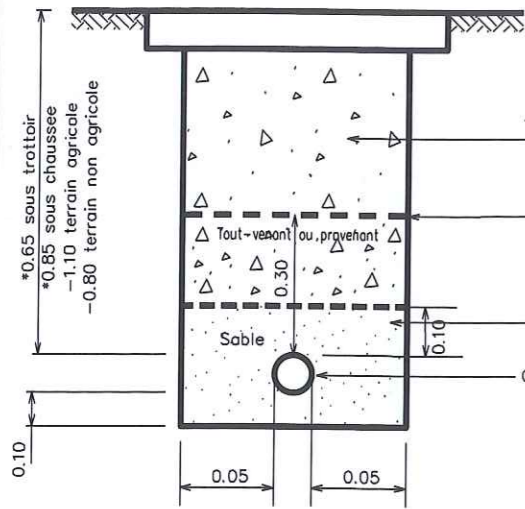


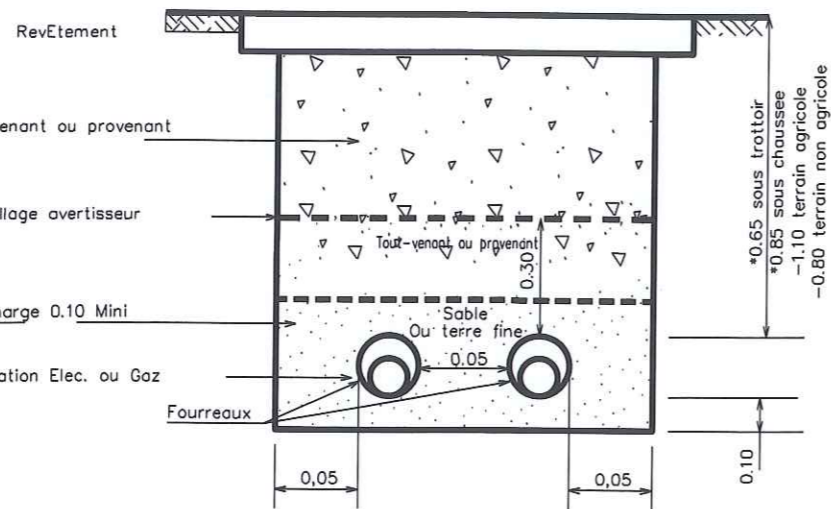
COUPE TYPE DE TRANCHEE

(Pour pose de canalisations electriques ou gaz)

COUPE TYPE

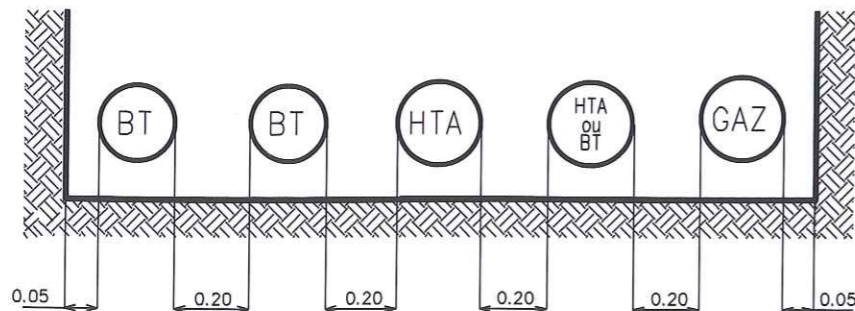


UTILISATION DE FOURREAUX



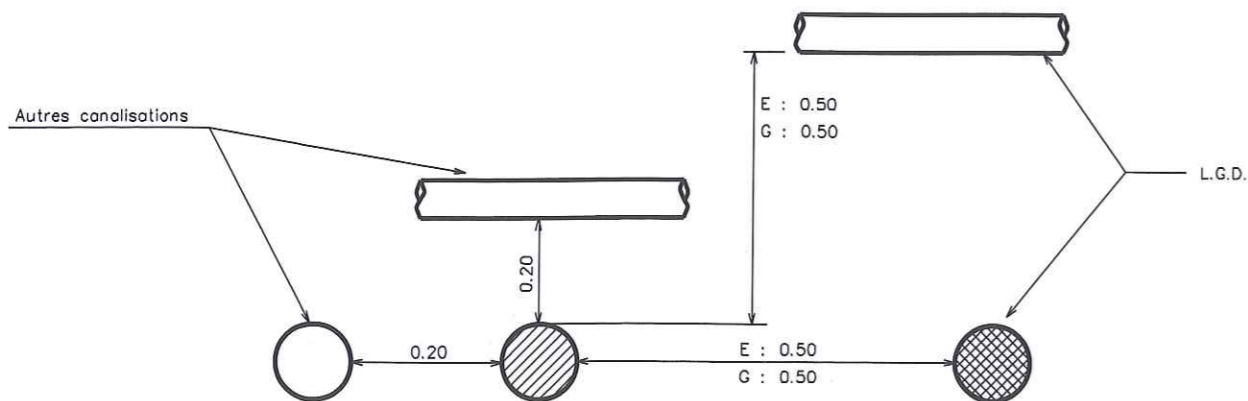
NOTA : * Sauf prescriptions particulieres, notamment du gestionnaire de voirie.

DISTANCES ENTRE CANALISATIONS ELECTRIQUES OU GAZ



Sauf prescriptions particulieres
Arrêté technique

VOISINAGE AVEC D'AUTRES CANALISATIONS



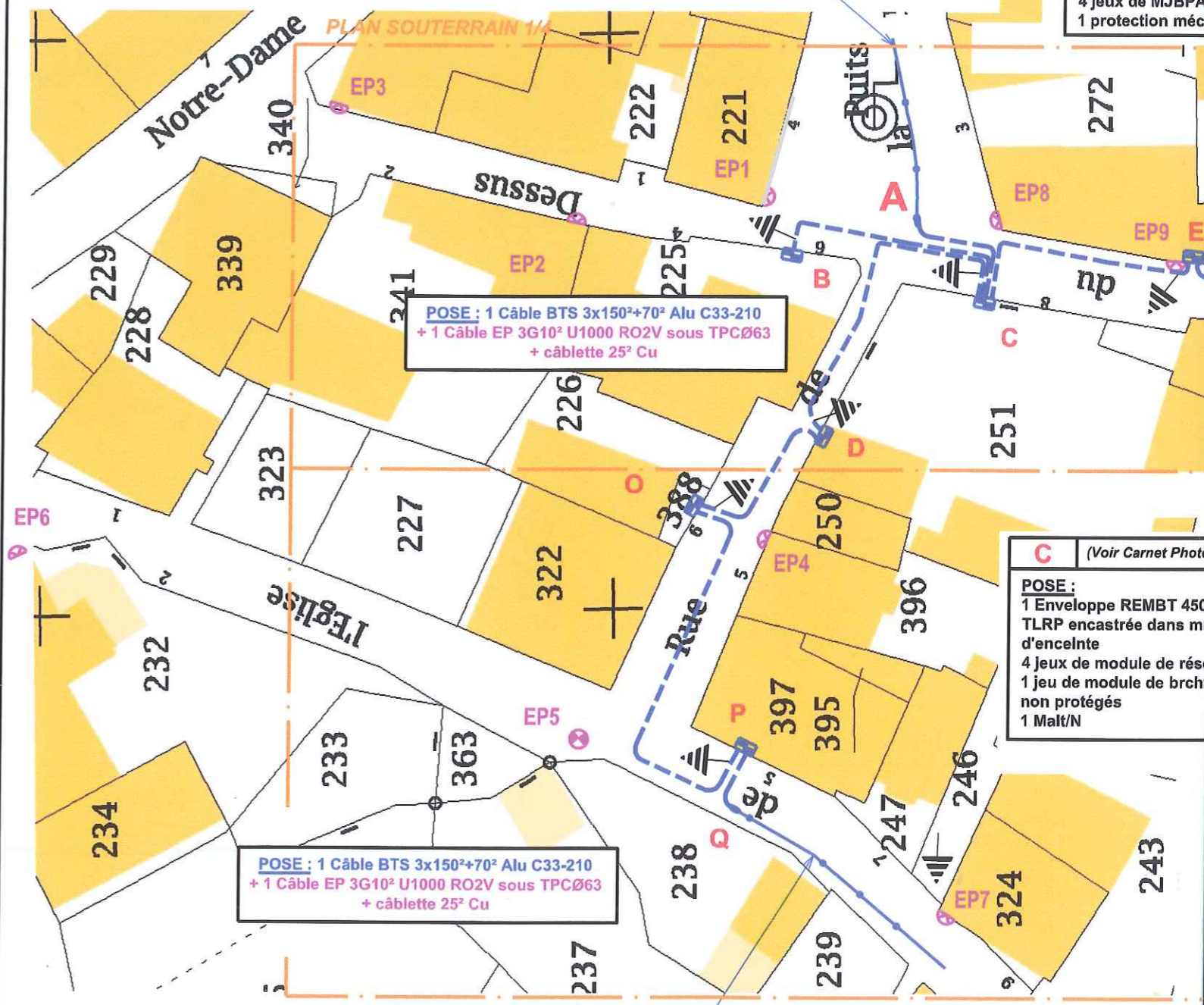
B (Voir Carnet Photo Page n°3)
POSE :
 1 Brt 2T à reprendre
 1 Enveloppe REMBT 300 + JDB + TLRP encastrée dans mur d'enceinte
 1 jeu de module de réseau 50-150
 1 jeu de module protégé mono
 3 branchements mono non protégés
 1 Malt/N

A
POSE :
 1 Boîte de jonction BT de type JN1 240/240

E (Voir Carnet Photo Page n°3)
POSE :
 1 Enveloppe REMBT 450
 TLRP encastrée dans mur d'enceinte
 2 jeux de module de réseau 50-150
 1 jeu de module de brcht protégé
 1 jeu de module de brcht non protégé
 1 Malt/N
 2 RAS Brcht pour coffret tri et du B2
 4 jeux de MJBPAS 35/16
 1 protection mécanique

Vers Poste de transformation SAULX-LE-DUC

BTAS 3x150+1x70 Alu - 2014 sous TPC Ø 110 mm
 Câble EP 3G10 U1000 RO2V sous TPC Ø 63 mm
 Existants Conservés



POSE : 1 Câble BTS 3x150+70² Alu C33-210
 + 1 Câble EP 3G10² U1000 RO2V sous TPCØ63
 + câblette 25² Cu

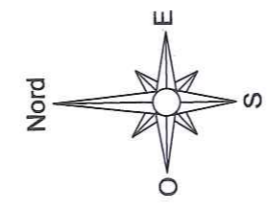
POSE : 1 Câble BTS 3x150+70² Alu C33-210
 + 1 Câble EP 3G10² U1000 RO2V sous TPCØ63
 + câblette 25² Cu

C (Voir Carnet Photo Page n°3)
POSE :
 1 Enveloppe REMBT 450
 TLRP encastrée dans mur d'enceinte
 4 jeux de module de réseau 50-150
 1 jeu de module de brcht non protégés
 1 Malt/N

BTAS 3x150+1x70 Alu - 2014 sous TPC Ø 110 mm
 existante à reprendre

P (Voir Carnet Photo Page n°34)
POSE :
 1 Enveloppe REMBT 300 + JDB + TLRP encastrée dans mur
 2 jeux de modules de réseau 50-150
 1 jeu de module de brcht mono protégés
 1 Malt/N
 2 jeux de MJBPAS 35/16
 1 protection mécanique

Q
POSE :
 1 Boîte de jonction BT de type JN1 240/240



et Photo Page n°9)
 BT 450 + JDB +
 ans mur
 de réseau 50-150
 iphasé protégé
 iphasé non
 e brcht mono
 reprise du
 T mono
 s 35/16
 nique

F (Voir Carnet Photo Page n°11)
POSE :
 1 Enveloppe REMBT 300 + JDB +
 TLRP encastrée dans mur
 2 jeux de module de réseau 50-150
 1 jeu de module triphasé protégé
 1 jeu de module de brcht mono
 non protégé
 1 Malt/N

H (Voir Carnet Photo Page n°15)
POSE :
 1 Enveloppe REMBT 300 + JDB +
 TLRP encastrée dans mur
 2 jeux de module de réseau 50-150
 1 jeu de module TRI protégé
 1 Malt/N

S (Voir Carnet Photo Page n°17)
POSE :
 1 Enveloppe REMBT 300 + JDB +
 TLRP encastrée dans mur
 2 jeux de module de réseau 50-150
 1 jeu de module brcht mono non
 protégé
 1 B2T à reprendre
 2 MJPBAS 35/16
 1 protection mécanique
 1 Malt/N

SECTION AI

I (Voir Carnet Photo Page n°18)
POSE :
 1 Enveloppe REMBT 600 + JDB +
 TLRP encastrée dans mur
 3 jeux de module de réseau 50-150
 2 jeux de modules brcht mono
 protégés
 1 jeu de modules brcht mono non
 protégé
 1 jeu de modules brcht tri non
 protégé
 2 B2T à reprendre
 4 MJPBAS 35/16
 2 protection mécanique
 1 Malt/N

K
POSE :
 1 Enveloppe REMBT 300 + JDB +
 TLRP posée en saillie contre le
 mur
 1 jeu de module de réseau 50-150
 3 jeux de modules brcht mono non
 protégé
 1 Malt/N

L (Voir Carnet Photo Page n°26)
POSE :
 1 Enveloppe REMBT 450 + JDB +
 TLRP encastrée dans mur
 2 jeux de module de réseau 50-150
 1 jeu de modules brcht mono
 protégés
 1 jeu de modules brcht
 tri protégés
 1 jeu de modules mono non
 protégés
 1 Malt/N

POSE : 1 Câble BTS 3x150²+70² Alu C33-210
 + 1 Câble EP 3G10² U1000 RO2V sous TPCØ63
 + câblette 25² Cu

POSE : 1 Câble BTS 3x150²+70² Alu C33-210
 + 1 Câble EP 3G10² U1000 RO2V sous TPCØ63
 + câblette 25² Cu

D (Voir Carnet Photo Page n°6)
POSE :
 1 Enveloppe REMBT 300 + JDB +
 TLRP encastrée dans mur
 2 jeux de module de réseau 50-150
 1 jeu de module de brcht mono
 protégé
 1 Malt/N
 2 jeux de MJPBAS 35/16
 1 protection mécanique

J (Voir Carnet Photo Page n°21)
POSE :
 1 Enveloppe REMBT 450 + JDB +
 TLRP encastrée dans mur
 3 jeux de module de réseau 50-150
 1 jeu de modules brcht mono
 protégés
 1 B2T à reprendre
 2 MJPBAS 35/16
 1 protection mécanique
 1 Malt/N

G (Voir Carnet Photo Page n°14)
POSE :
 1 Enveloppe REMBT 450 + JDB +
 TLRP encastrée dans mur
 3 jeux de module de réseau 50-150
 1 jeu de module mono protégé
 1 Malt/N
 1 RAS Brcht pour reprise du B2T
 mono + reprise téléreport
 2 MJPBAS 35/16
 1 protection mécanique

POSE : 1 Câble BTS 3x150²+70² Alu C33-210
 + 1 Câble EP 3G10² U1000 RO2V sous TPCØ63
 + câblette 25² Cu

N (Voir Carnet Photo Page n°30)
POSE :
 1 Enveloppe REMBT 300 + JDB +
 TLRP en saillie contre le mur
 1 jeu de module de réseau 50-150
 2 jeux de modules de brcht mono
 non protégé
 1 Malt/N

M (Voir Carnet Photo Page n°28)
POSE :
 1 Enveloppe REMBT 300 + JDB +
 TLRP encastrée dans mur
 1 jeu de module de réseau 50-150
 1 jeu de modules brcht mono
 protégé
 1 Malt/N
 TPC du client à reprendre

SECTION AI

