

# COMMUNE DE MESSIGNY-ET-VANTOUX

Disimulation des réseaux  
VANTOUX - Rue du Château  
Réseau issu du poste "Vantoux"

## PLAN SOUTERRAIN 1/2

AVANT PROJET

N° ENEDIS : DB24013008

Echelle: 1/200

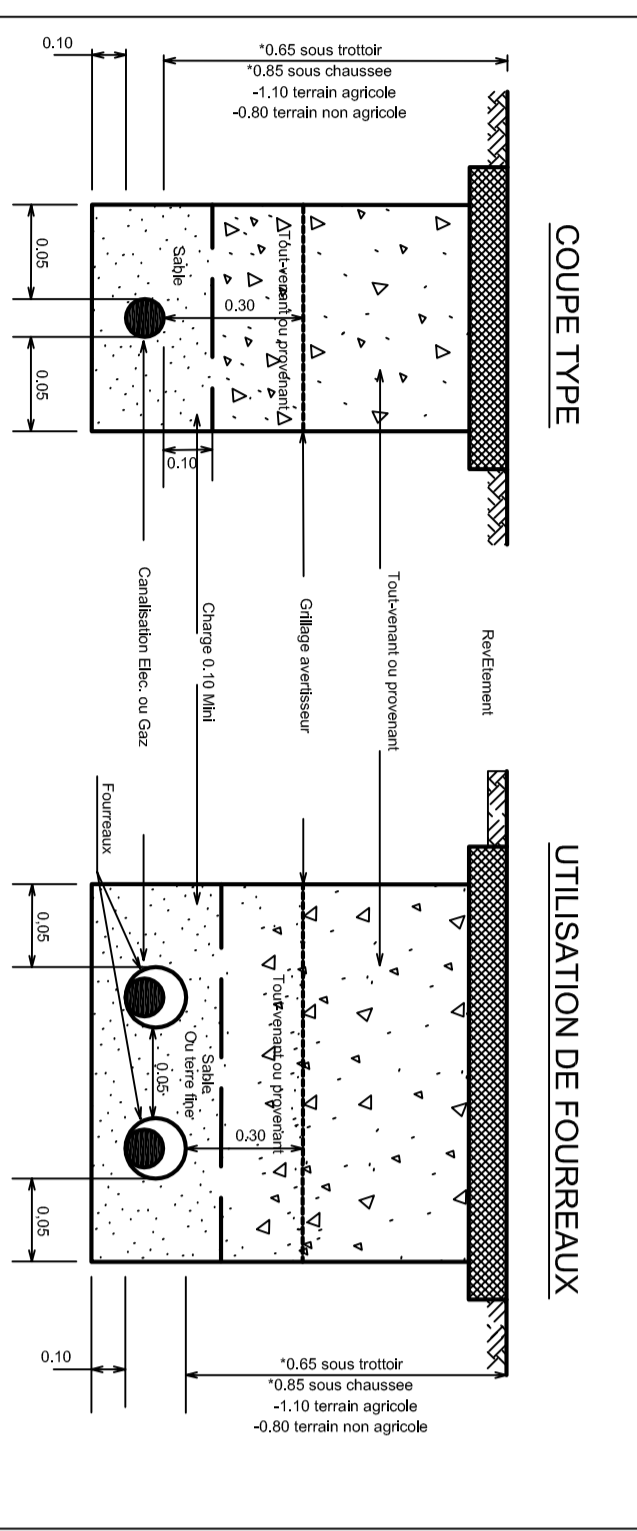
SYNDICAT D'ENERGIES DE LA COTE D'OR  
9 A, Rue René Cur - BP 87164 - 21 074 DIJON Cedex  
N° DE DOSSIER  
EZ/ASC  
TECHNIQUE  
ANNE GILBERTIN

MOQUE  
A. AVANT PROJET  
DESIGNATEUR/ET SUIVI  
DATE  
08/02/2018

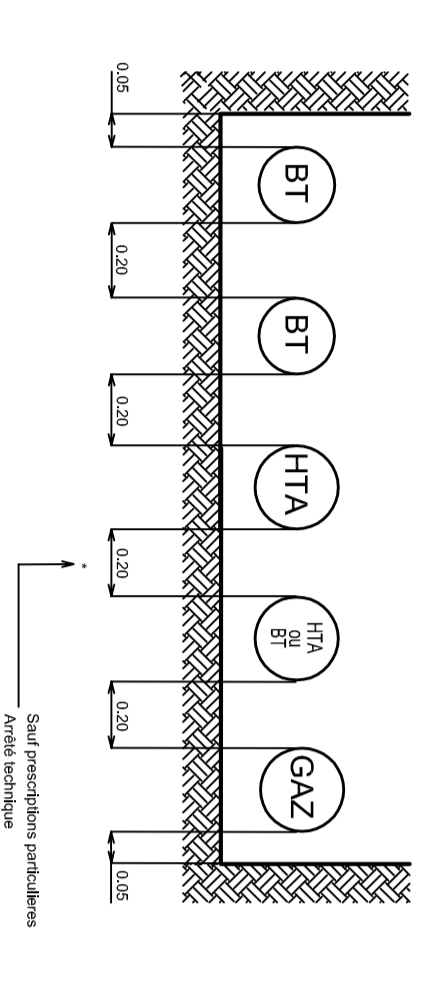
BOURNEAU N°1222

### COUPE TYPE DE TRANCHÉE

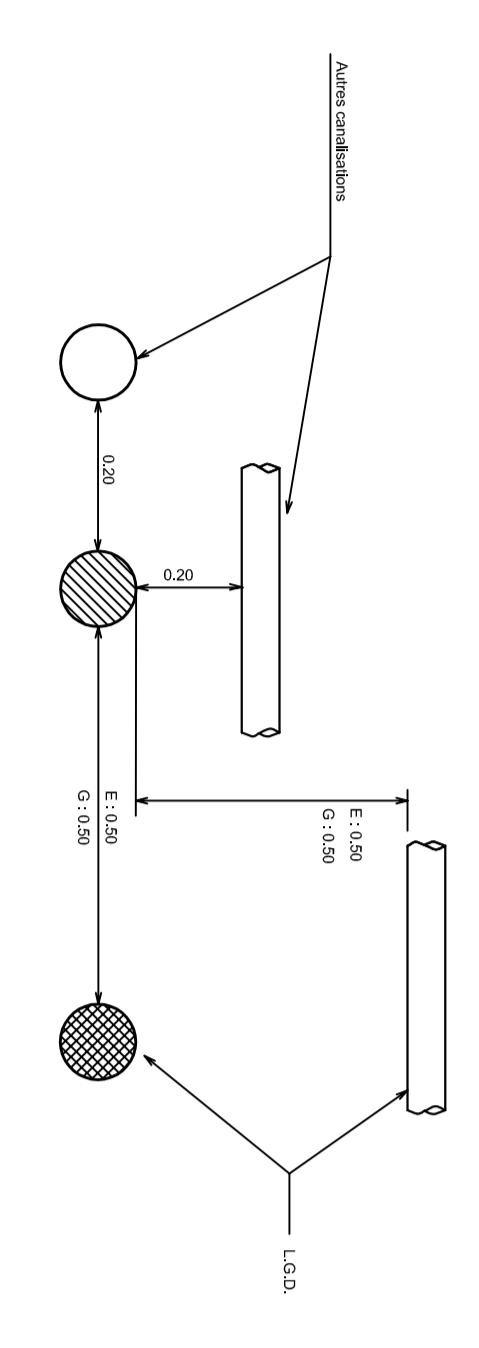
(Pour poses de canalisations électriques ou gaz)



### DISTANCES ENTRE CANALISATIONS ELECTRIQUES OU GAZ



### VOISINAGE AVEC D'AUTRES CANALISATIONS

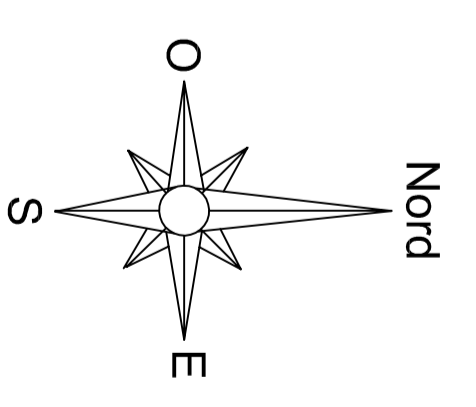
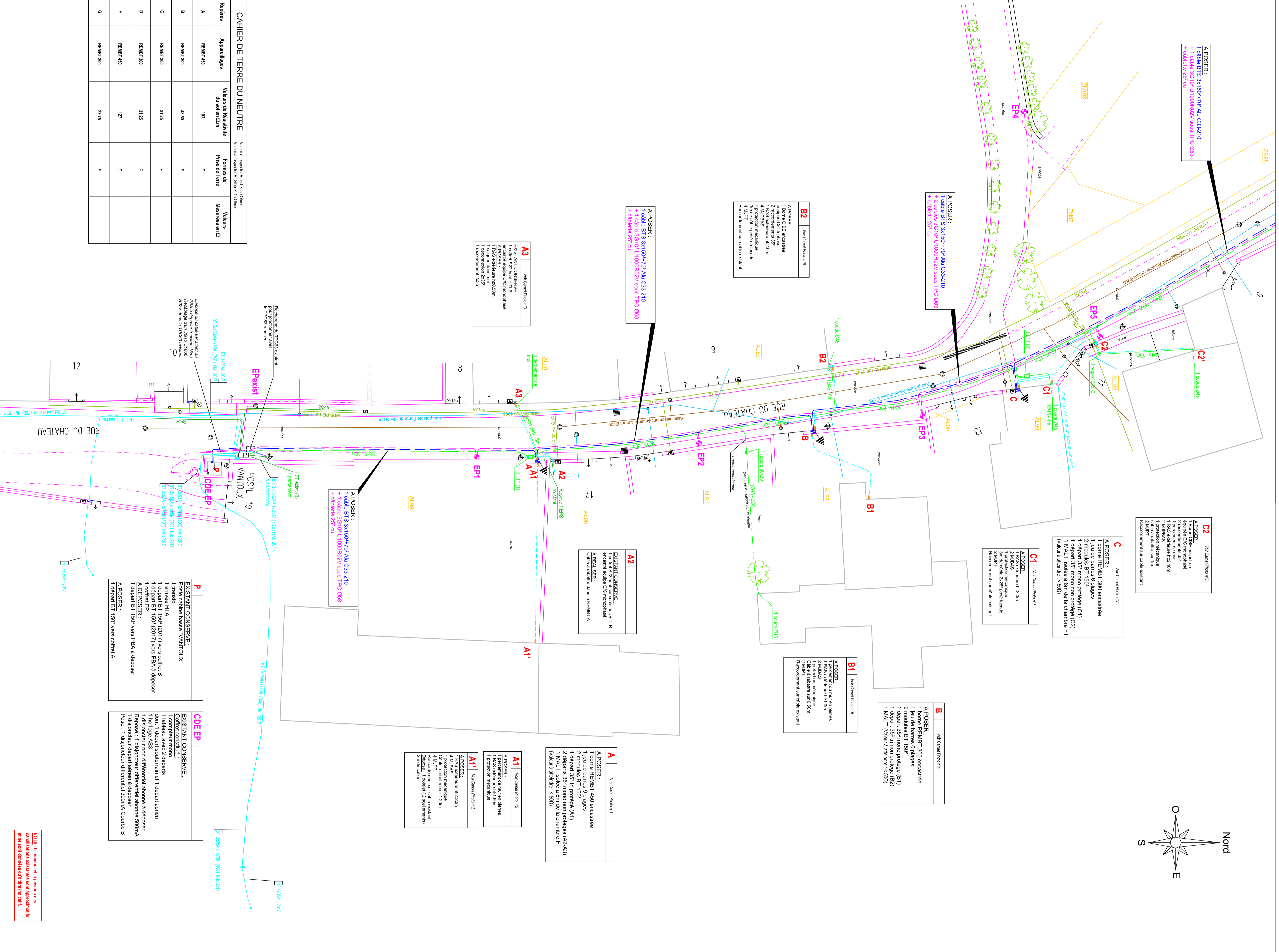


#### TABLEAU RECAPITULATIF DES DIFFERENTES FORMES DE PRISES DE TERRE

Forme de terre	A		B		C		D		E		F		G		H		I		J	
	0,6	0,17	0,34	0,38	0,30	0,20	0,24	0,14	0,10	0,06	0,04	0,02	0,02	0,02	0,02	0,02	0,02	0,02	0,02	
250x120	3010	810	1710	1910	1510	2010	1210	710	510	310	1010	1010	1010	1010	1010	1010	1010	1010	1010	1010
100x120	4010	1710	3410	3710	3010	2010	2010	2010	2010	2010	2010	2010	2010	2010	2010	2010	2010	2010	2010	2010
200x120	2010	3410	4010	4310	3610	2610	2610	2610	2610	2610	2610	2610	2610	2610	2610	2610	2610	2610	2610	2610
400x120	3010	3410	4010	4310	3610	2610	2610	2610	2610	2610	2610	2610	2610	2610	2610	2610	2610	2610	2610	2610
200x120	4010	1710	3410	3710	3010	2010	2010	2010	2010	2010	2010	2010	2010	2010	2010	2010	2010	2010	2010	2010
400x120	3010	3410	4010	4310	3610	2610	2610	2610	2610	2610	2610	2610	2610	2610	2610	2610	2610	2610	2610	2610
200x120	4010	1710	3410	3710	3010	2010	2010	2010	2010	2010	2010	2010	2010	2010	2010	2010	2010	2010	2010	2010
400x120	3010	3410	4010	4310	3610	2610	2610	2610	2610	2610	2610	2610	2610	2610	2610	2610	2610	2610	2610	2610

#### CAHIER DE TERRE DU NEUTRE

Régions	Appointilles	Valeur de Réalité	Formes de Terres	Valeurs
A	REBAT 400	103	F	
B	REBAT 300	416	F	
C	REBAT 300	312	F	
D	REBAT 300	312	F	
F	REBAT 400	127	F	
G	REBAT 300	272	F	



NOTA: La couleur d'un symbole ou d'un texte indique les conditions relatives aux approbations de la part d'ENEDIS, qui s'y réfèrent.