

ARTICLE R 323-25

Du décret n°2015-1823 du 1^{er} janvier 2016

DECLARATION PREALABLE

**Extension HTA et BT souterraine
Alimentation Lots nus « Les Vieilles Vignes » tranche 2
Création poste DP 4UF « RELAY 21355P0012 »
Rue des Vieilles Vignes**

Commune(s) de

LONGVIC (21)

Projet N° : DB24/014627

Numéro à rappeler dans la réponse

Interlocuteur ENEDIS	Charlène PONSARD 65 Rue de Longvic BP 40429 21004 DIJON CEDEX Tel : 03.80.63.40.28 / Fax : 03.80.63.40.50	Date :	
		Le chef de l'agence	
Plan établi le :	29/03/2018	Par :	SOCATER
Plan modifié le :		Par :	
Plan diffusé le :		Par :	

NOTE DE PRESENTATION
DOSSIER N° **DB24/014627**

Ce dossier technique représente les ouvrages électriques de distribution publique à construire pour raccorder les lots nus "Les Vieilles Vignes tranche 2 " sur la commune de LOngvic

les travaux consistent à :

- créer une extension 2 câbles HTA240 Alu sur 242,00ml environ afin d'alimenter un futur poste 4UF "RELAY"
- puis créer 5 départs en BTA 240 Alu sur 341,00ml au total depuis le nouveau poste en vue d'alimenter 7 lots

Construction HTA <3 km

Construction de réseau basse
tension aérien

Construction de réseau basse
tension souterraine

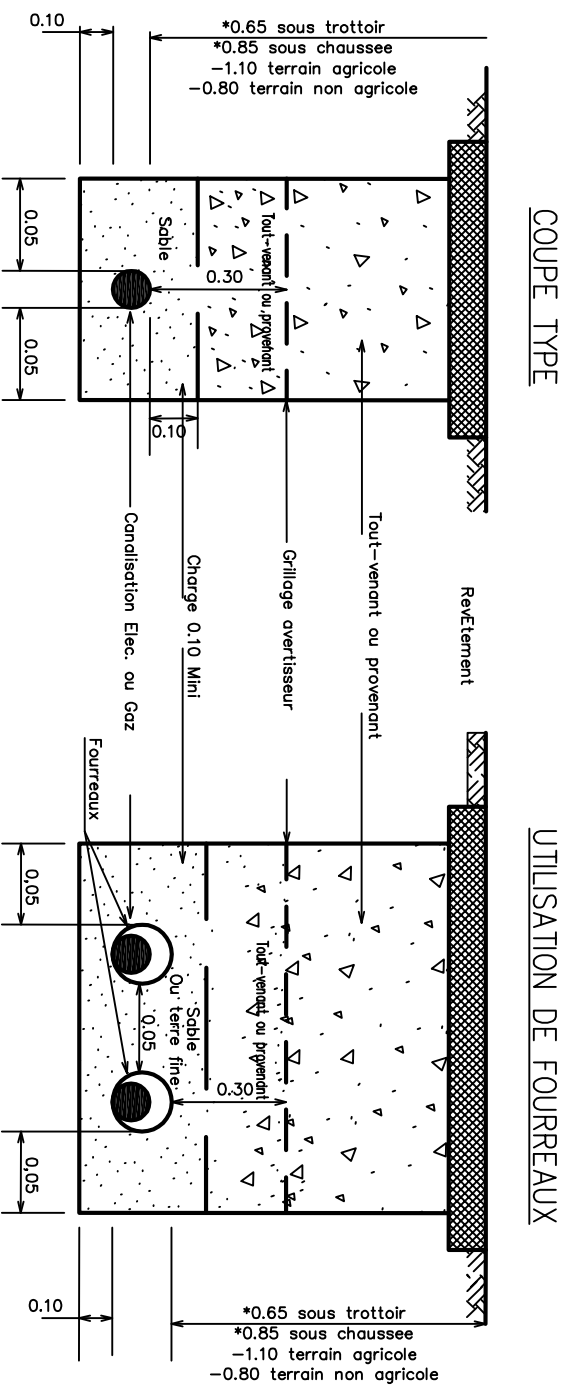
Construction de poste de
distribution publique

Modification des niveaux de
tension

Dossier d'incidence Natura 2000

COUPE TYPE DE TRANCHÉE

(Pour pose de canalisations électriques ou gaz)

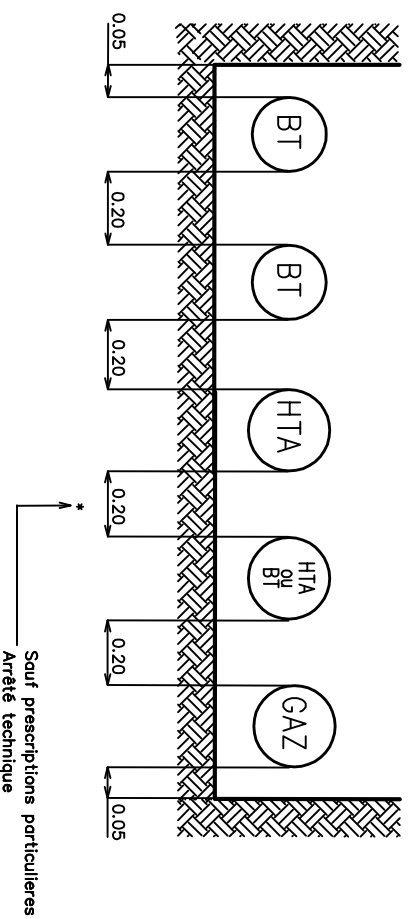


COUPE TYPE

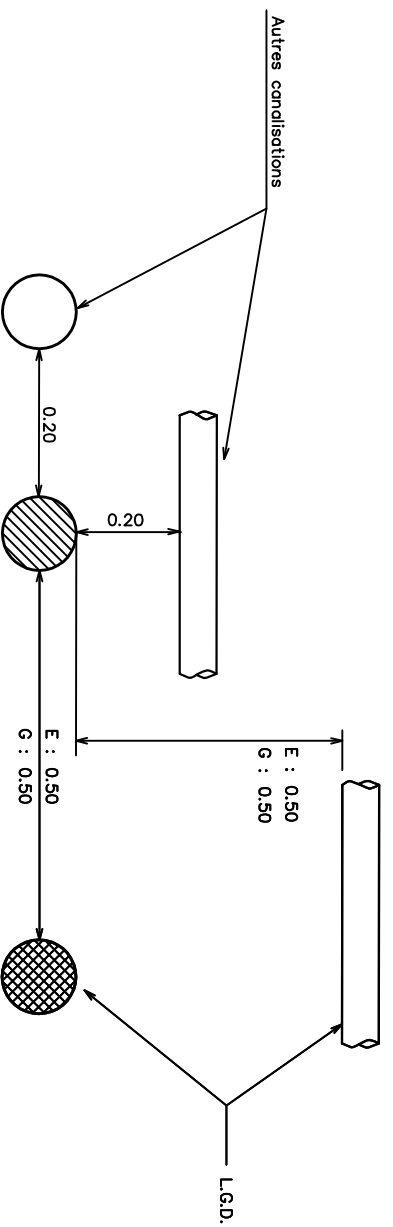
UTILISATION DE FOURREAUX

NOTA : * Sauf prescriptions particulières, notamment du gestionnaire de voirie.

DISTANCES ENTRE CANALISATIONS ELECTRIQUES OU GAZ



VOISINAGE AVEC D'AUTRES CANALISATIONS



ARTICLE R 323-25

Du Décret 2015- 1823 du 1er janvier 2016

DECLARATION PREALABLE

Extension HTA et BT souterraine

Alimentation Lots nus "Les Vieilles Vignes" tranche 2

Création poste DP 4UF "RELAY 21355P0012"

Rue des Vieilles Vignes

Commune(s) de

LONGVIC (21)

Projet N° : DB24/014627

Numéro à rappeler dans la réponse

Interlocuteur ENEDIS
Charlène PONSARD
65 Rue de Longvic
BP 40429
21004 DIJON CEDEX
Tel: 03 80 63 40 28 / Fax : 03 80 63 40 50



15, rue du baillly - ZAE Capnord
BP 57514 - 21075 Dijon Cedex
Tél : 0380700747 - Fax : 0380700748

Plan établi le : 29/03/2018
Plan modifié le :
Plan diffusé le :

Par : Y. POULAIN
Par :
Par :

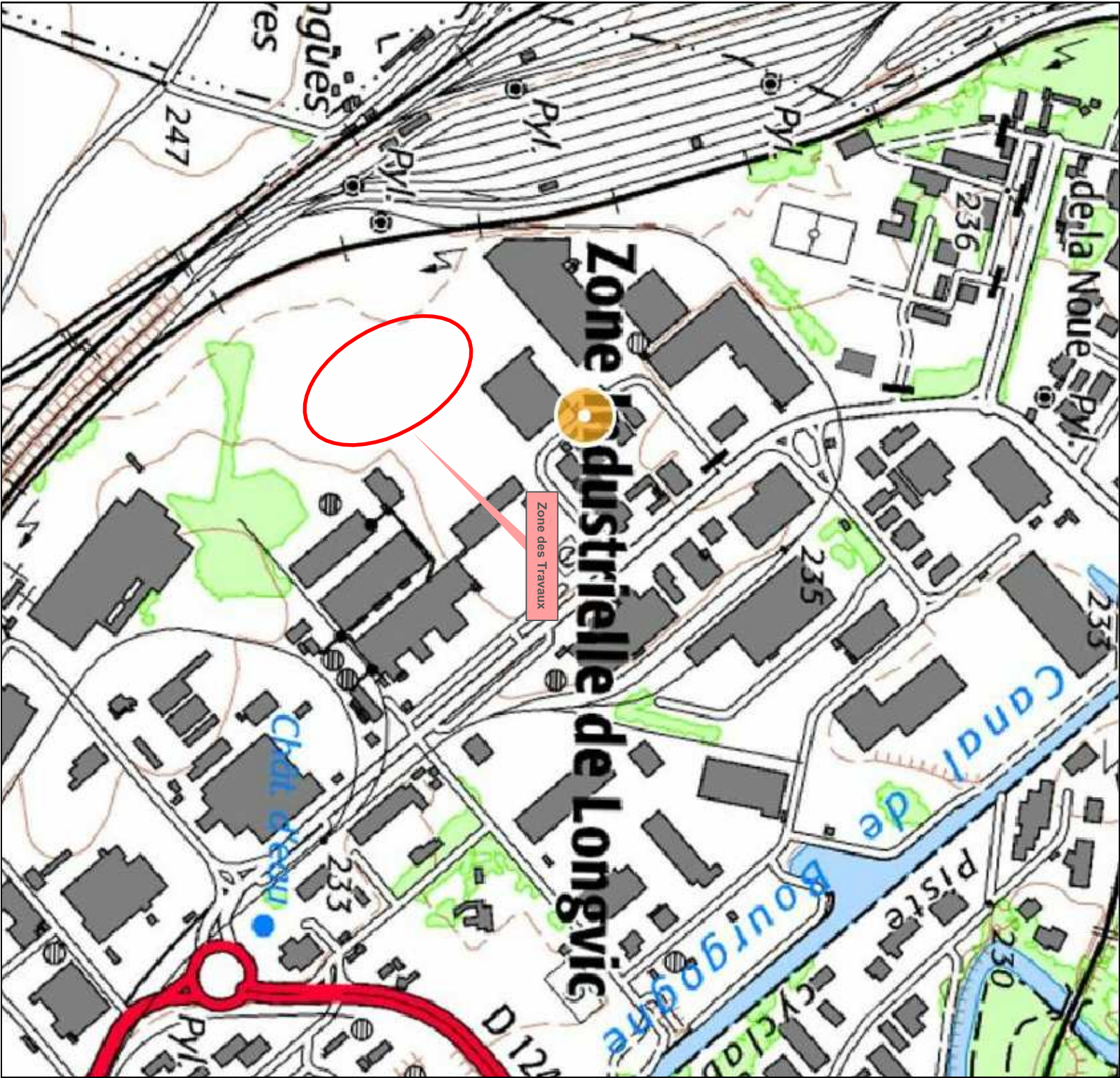
Dossier N° 18012.0040

Projet N° : DB24/014627

PLAN DE SITUATION

Ech: 1/10000

Commune : LONGVIC



Département :
COTE D'OR

Commune :
LONGVIC

Section : BC
Feuille : 000 BC 01

Echelle d'origine : 1/1000
Echelle d'édition : 1/2000

Date d'édition : 30/03/2018
(niveau horaire de Paris)

Coordonnées en projection : RGF93CC47
©2017 Ministère de l'Action et des
Comptes publics

DIRECTION GÉNÉRALE DES FINANCES PUBLIQUES

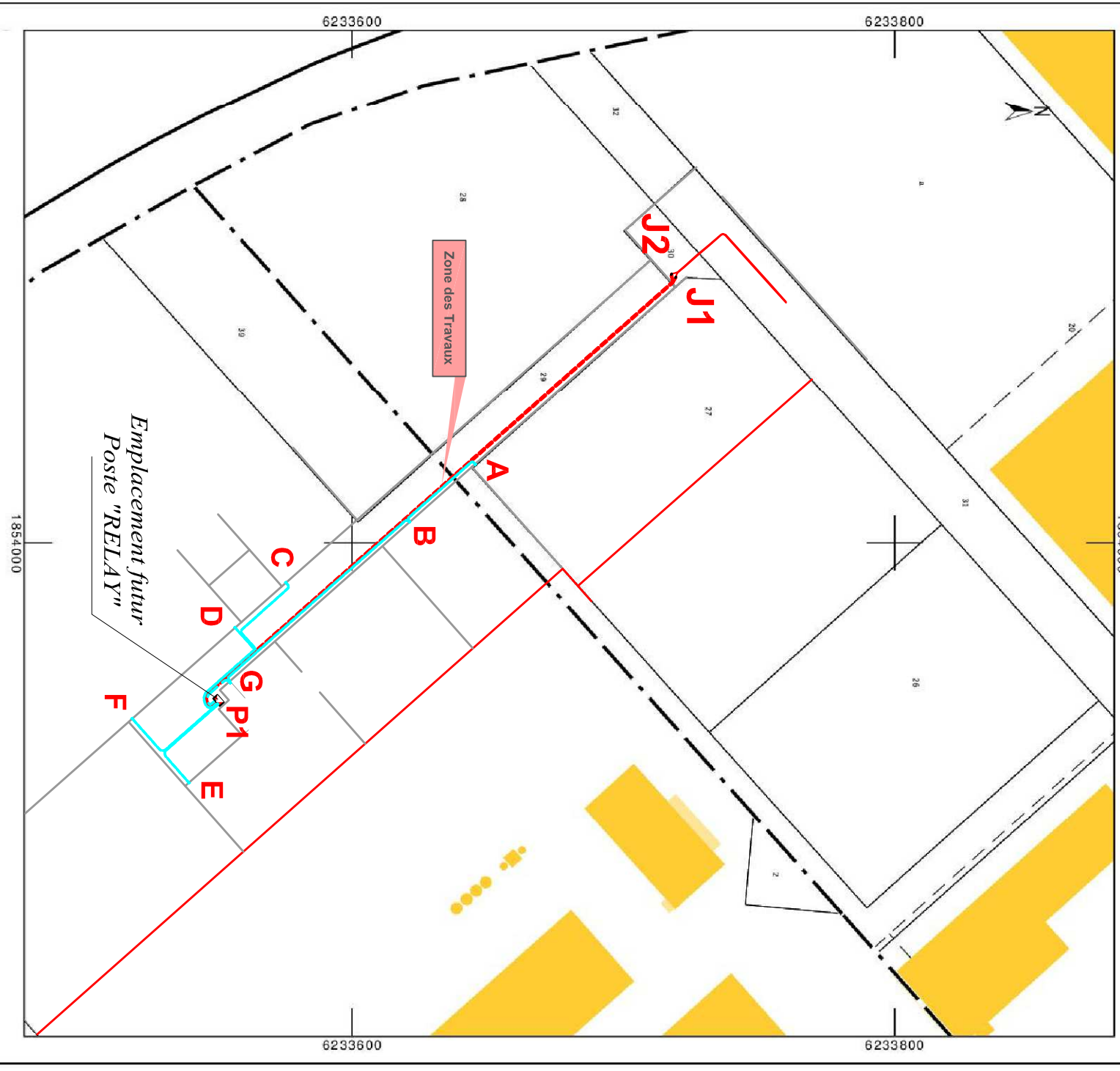
EXTRAIT DU PLAN CADASTRAL

Projet N° : DB24/014627

PLAN PARCELLAIRE

Ech: 1/2000

Commune : LONGVIC



Le plan visualisé sur cet extrait est géré
par le centre des Impôts foncier suivant :

DIJON
25 Rue de la Boudronnée B.P. 1549
21047
21047 DIJON CEDEX
tél. 03 80 28 66 48 - fax 03 80 28 68 25
sdif.dijon@dgifp.finances.gouv.fr

Cet extrait de plan vous est délivré par :

cadastre.gouv.fr

2 HTA 3x240 Alu à poser

13.50

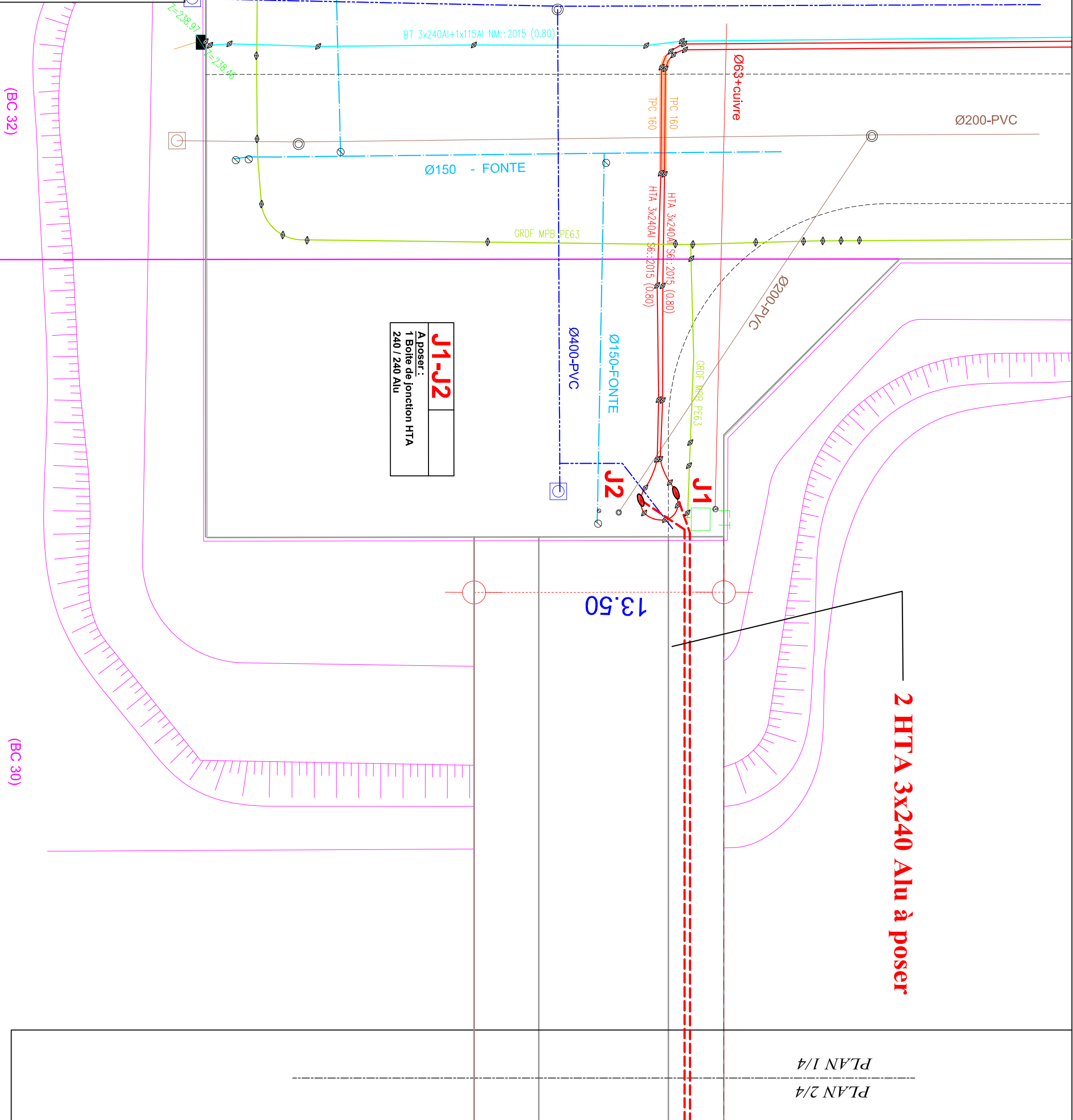
J1-J2
A poser :
1 Boite de jonction HTA
240 / 240 Alu

LEGENDE	TRACE	RESEAUX
HTA souterraine à construire		
BTA souterraine à construire		
HTA souterraine existante		
BTA souterraine existante		
Gas existant		
ORANGE existant		
Eau potable existant		
Eau pluviale, Unifidre existants assésissement		
Eclairage public		

CULTURE

RUE DES VIEILLES VIGNES

Projet N° : DB24/014627
Commune : Longvic
Les Vieilles Vignes
PLAN 1/4
Echelle 1/200



PLAN 2/4
PLAN 1/4

lot 2.2
subdivisible en 3 lots maximum
(BC 34)

2 HTA 3x240 Alu à poser

A	
POSE : 1 Borne REMBT 450 - 9 plages 1 Module réseau RRD 1 Raccord. BTS 240² Alu 1 MALT Neutre = 55.40 Ohms/m Forme de terre : 1 grille de terre en tranchée 2.40m	

L1T

(BC 29p)

144.89 au total

**BT 3x240+115 Alu à poser +
2 HTA 3x240 Alu à poser**

50.25

PLAN 3/4
PLAN 2/4

Projet N° : DB24/014627

Commune : Longvic

Les Vieilles Vignes

PLAN 2/4

Echelle 1/200

Lot 3

(BC 28)

PLAN 2/4

PLAN 3/4

**BT 3x240+115 Alu à poser +
2 HTA 3x240 Alu à poser**

B	
POSE :	
1 Borne REMBT 450 - 9 plages	
2 Modules réseau RRD	
2 Raccord. BTS 240² Alu	
1 MALT Neutre = 55.40 Ohms/m	
Forme de terre : 1 grille de terre en tranchée 2.40m	

**BT 3x240+115 Alu à poser +
2 HTA 3x240 Alu à poser**

119.11

(BD 38p)

BT 3x240+115 Alu à poser

94.25

Projet N° : DB24/014627

Commune : Longvic

Les Vieilles Vignes

PLAN 3/4

Echelle 1/200

PLAN 3/4
PLAN 4/4

Projet N° : DB24/014627

Commune : Longvic

Les Vieilles Vignes

PLAN 4/4

Echelle 1/200

P.1

1 Poste PAC 4 UF à implanter "RELAY" 21355P0012 dim. 3,66x2,17m env. façade et huisserie RAL 1015
1 Transfo 630 kVA - 20kV
1 Tableau HTA monobloc RM6-21+P
1 Jeu de EUI/C 150°
1 Tableau BT TlPI type 8-1800
2 Raccordements HTA 240 Alu
5 Départs BTA 240 Alu
1 MALT Masses < 30 Ohms
- Résistivité du sol : 55,40 Ohms/m
Forme de terre : 1 ceinture équipotentielle 25mm² Cu - 1 boucle à fond de fouille 25mm² Cu

lot 6

Subdivisible en 4 lots maximum

38.00

E

POSE :
1 Borne REMBT 450 - 9 plages
1 Module réseau RRD
1 Raccord. BTS 240° Alu
1 MALT Neutre = 55,40 Ohms/m
Forme de terre : 1 grille de terre en tranchée 2,40m

G

POSE :
1 Borne REMBT 300 - 6 plages (G)
2 Modules réseau RRD
2 Raccord. BTS 240° Alu
1 Module branchement
1 Raccord. 4x35 Alu
+ au dos
1 coffret CIBE GV équipé compteur / disjoncteur (G1)
1 Raccord brt 4x35 Alu
1 MALT Neutre = 55,40 Ohms/m
Forme de terre : 1 grille de terre en tranchée 2,40m

31.50

2BT 3x240+115 Alu à poser

31.50

18.00

PLAN 4/4
PLAN 3/4

**2 HTA 3x240 Alu à poser +
3 BT 3x240+115 Alu à poser**

D

POSE :
1 Borne REMBT 450 - 9 plages
1 Module réseau RRD
1 Raccord. BTS 240° Alu
1 MALT Neutre = 55,40 Ohms/m
Forme de terre : 1 grille de terre en tranchée 2,40m

F

POSE :
1 Borne REMBT 450 - 9 plages
1 RRCP
1 Module réseau RRD
1 Raccord. BTS 240° Alu
1 MALT Neutre = 55,40 Ohms/m
Forme de terre : 1 grille de terre en tranchée 2,40m

lot 4
Subdivisible en 4 lots maximum
(BD 38p)

Ø135 PVC CR8 2,0%
Ø160 PVC CR8 1,0%

Projet N° : DB24/014627

Commune : LONGVIC

Rue des Vieilles Vignes

PLAN DE FOUILLE DU POSTE

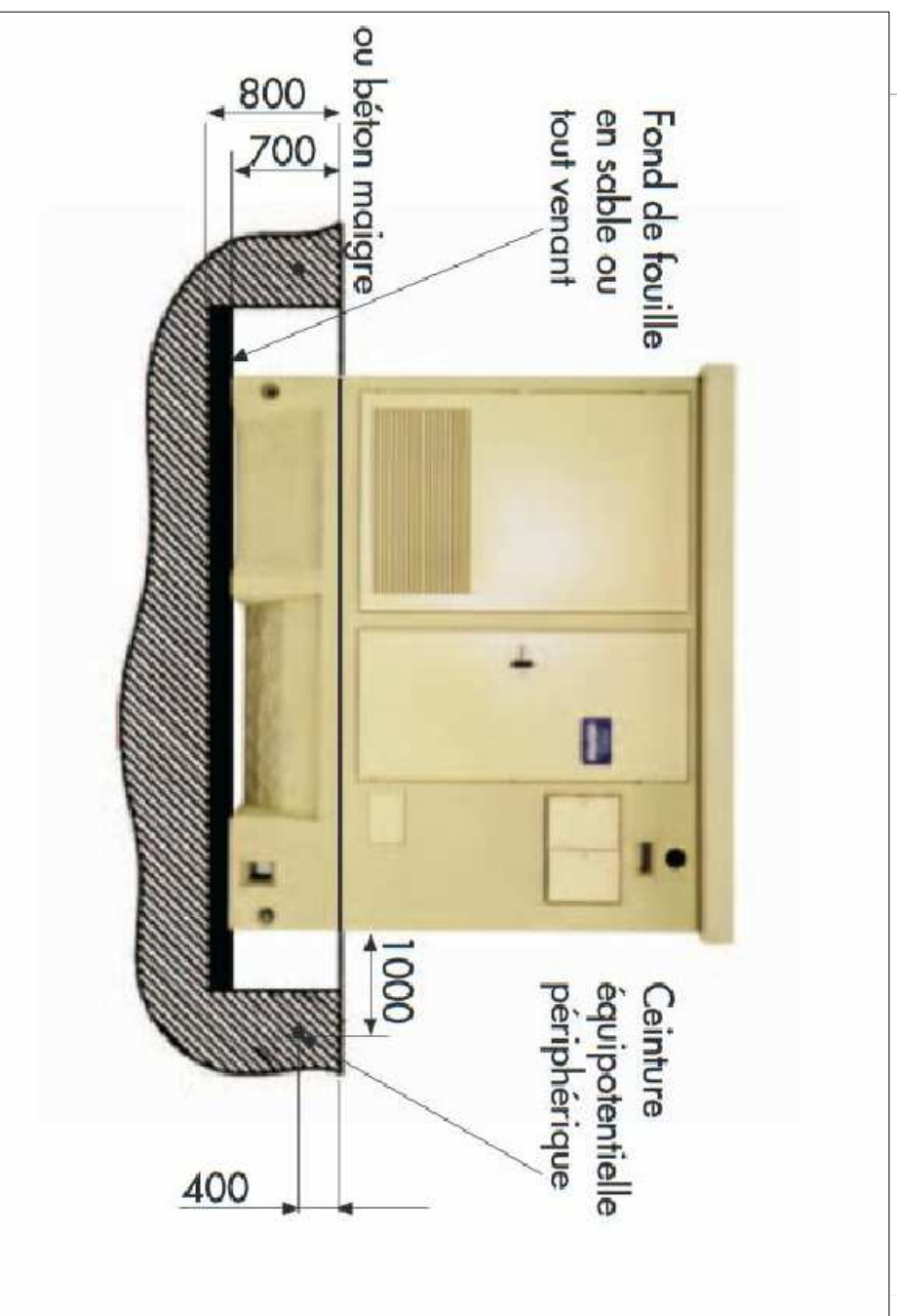
PLAN DU POSTE

CREATION POSTE
"RELAY 21355P0012"

1 Poste PAC 4 UF à implanter
"RELAY" 21355P0012
façade RAL 1015

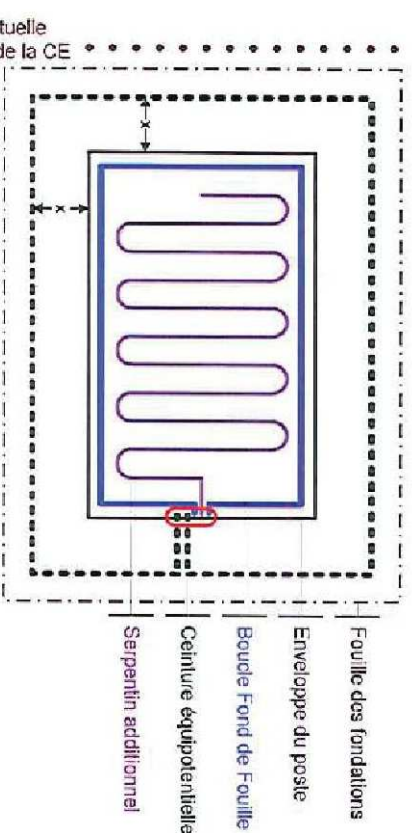


Photos non contractuelles
suivant la marque du poste
commandée par ENEDIS

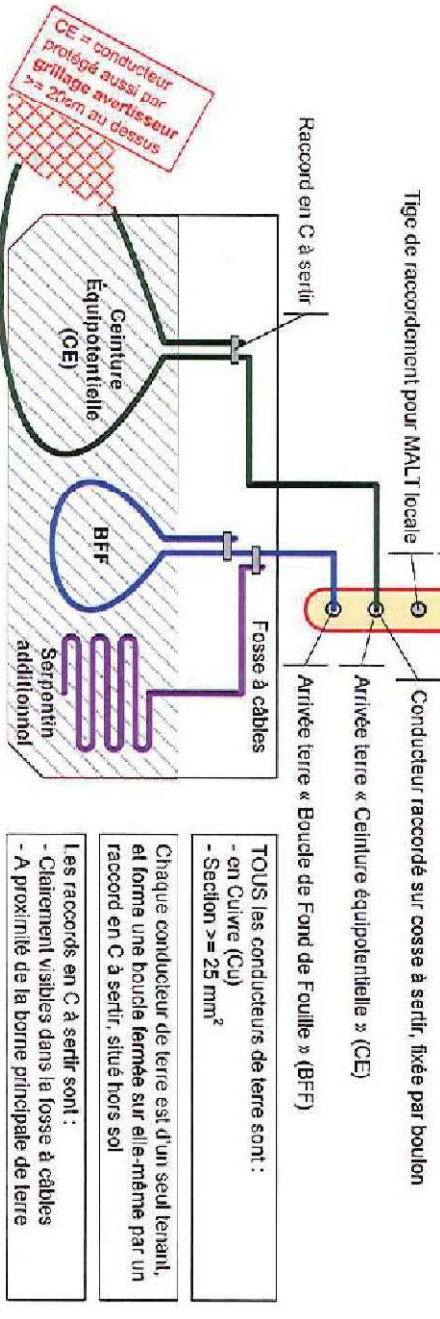
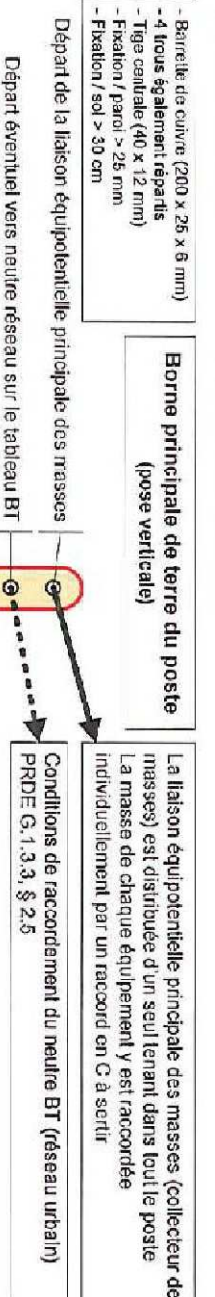
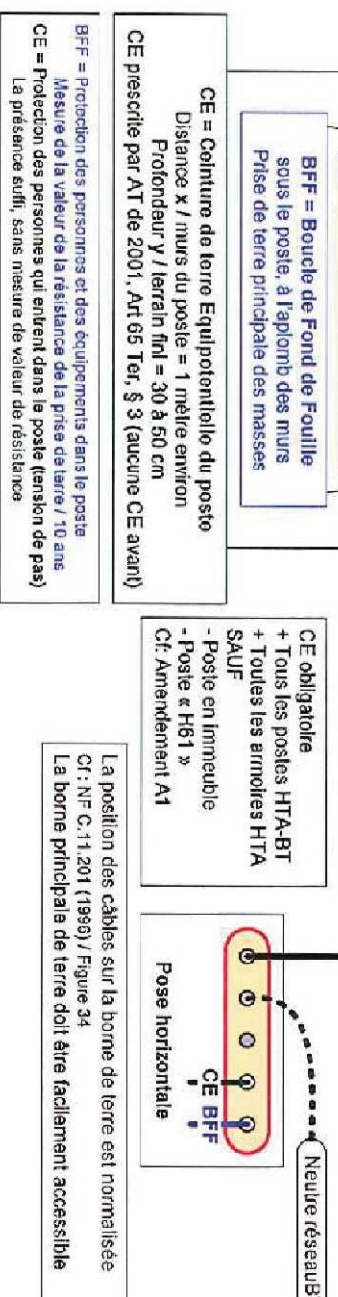
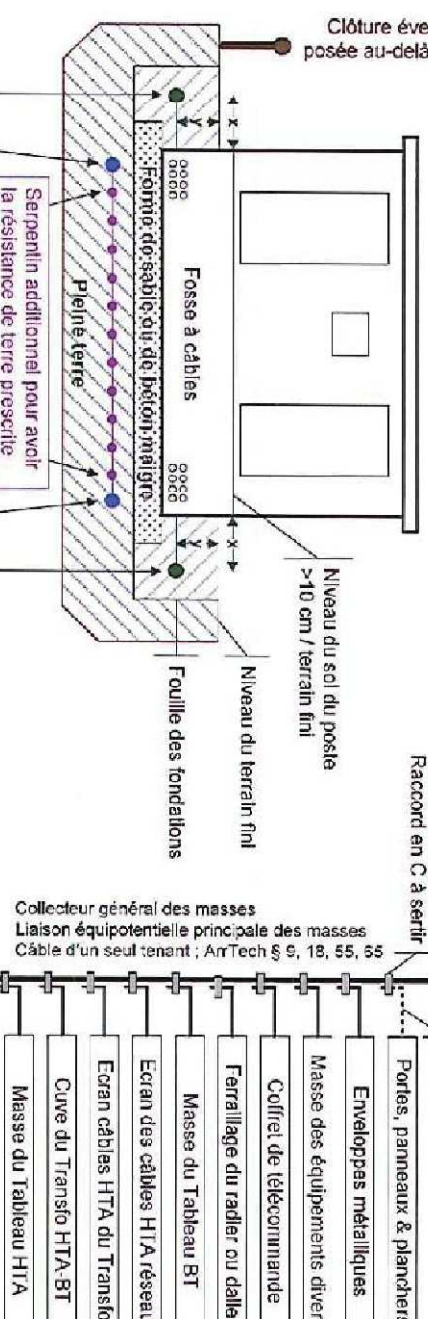


Photos non contractuelles
suivant la marque du poste
commandée par ENEDIS

Prises de terre d'un poste HTA-BT préfabriqué



- Documents réglementaires**
Arrêté du 17 mai 2001 dit « Arrêté Technique »
Articles 9, 18, 55, 65Ter
- Documents de référence**
Norme NF C 11 001 (2001), § 9 / 18 / 55 / 65Ter
Norme NF C 11 201 (prose 10), § 5.2, 1 / 5.4
+ Amendement A1 (2004.12), § 5.4
Norme NF C 13 100, § 742.2
Norme HN 64 S.33, § 5.1
Fiche Sécurité CFP 07 (2009.01)
- Notes internes ERDF**
PRDE G.1.3.2 / G.1.3.3 / G.1.3.4
PRDE D.6.5.1



**ZONE D'ACTION POSTE
"RELAY"**

PLAN DU RESEAU ELECTRIQUE

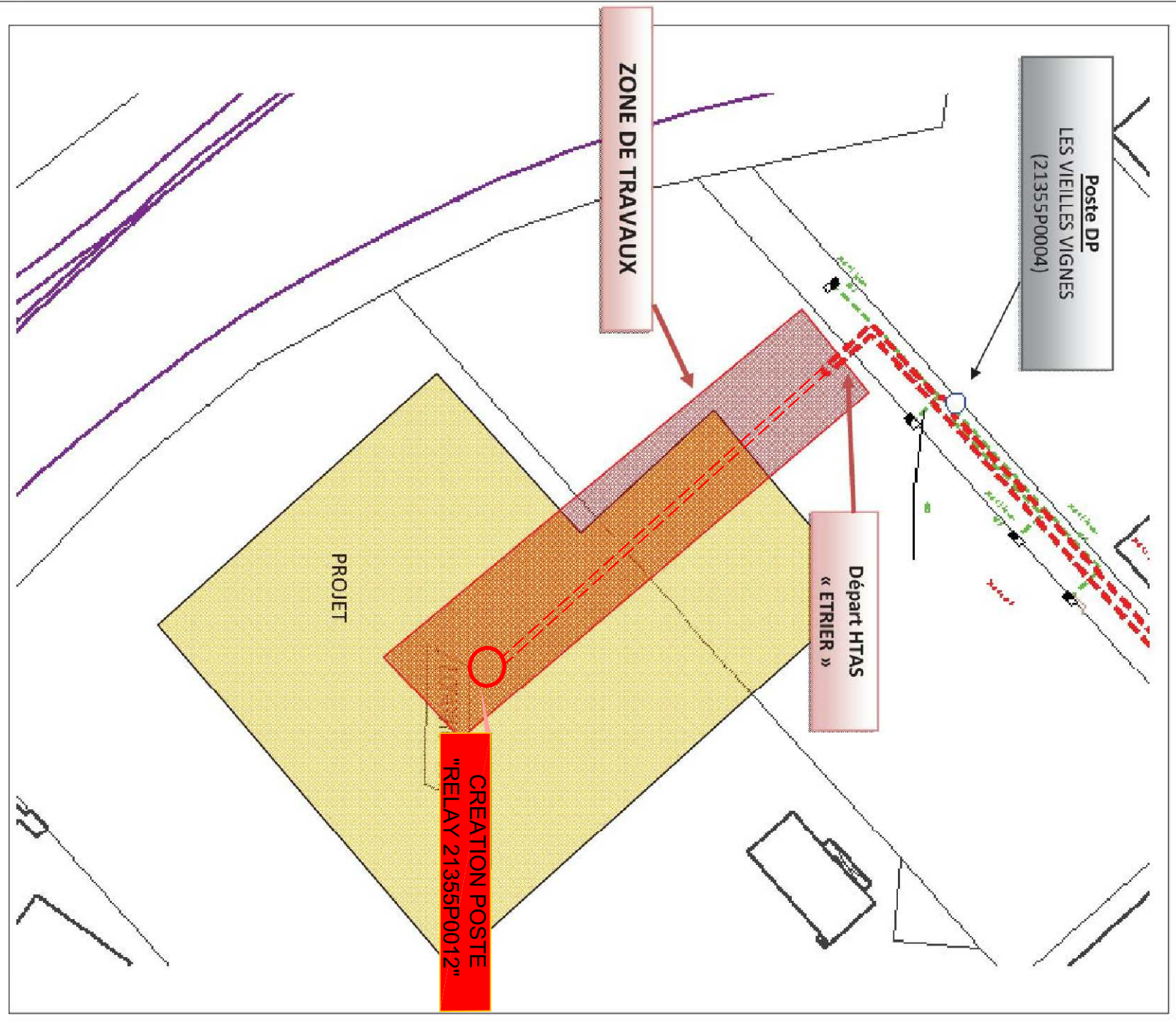


TABLEAU DES CONDUCTEURS

TRONCONS	FOURNITURE				DEROULEGE							GAINES			
	HTA	BT	EP	Bits	Tranchée	Poste	Remontée support	Coffret	Jonction	Posé façade	Remontée façade	Candélabre	Ø160	Ø110	Ø63
C33-226 3x240															
C33-210 3x240 +115															
C33-210 3x150 + 95															
C33-209 T70°															
U1000 R02V - 3G10°															
Cu 25°															
4x16° torsadé															
C33-209 T4 x 35° posé															
C33-210 2x35°															
C33-210 4x35°															
RESEAU HTA															
J1 -P1	248				240	5				3					
J2 -P1	250				242	5			3						
Total	498	0	0	0	482	10	0	0	6	0	0	0	0	0	0
RESEAU BT															
P1 - G	24				17	5	2								
G - B	98				91	5	2								
B - A	39				35		4								
P1 - C	75				68	5	2								
P1 - D	52				45	5	2								
P1 - E	48				41	5	2								
P1 - F	51				44	5	2								
Total	387	0	0	0	341	30	14	0	0	0	0	0	0	0	0
BRCHT															
G - G1					5	1	4								
Total	0	0	0	0	5	1	4	0	0	0	0	0	0	0	0

TABLEAU RECAPITULATIF DES DIFFERENTES FORMES DE PRISES DE TERRE

TYPE	A	B	C	D	F	G	H	I	J1
Coef. K	0.6	0.16	0.34	0.38	0.20	0.24	0.14	0.10	0.10
RESISTIVITE	Boucle à fond de fouille	Poste HTA/BT	Piquet vertical	Piquet traqueur	Grille en tranchée	Serpentin	Serpentin	Serpentin	Pattes d'oe
en Ω . m									
50 Ω . m	30	8	17	19	10	12	7	5	5
100 Ω . m	60	17	37	37	20	25	14	10	10
200 Ω . m	120	34	66	75	40	50	28	20	20
300 Ω . m		50	100	112	60	75	42	30	30
400 Ω . m		66	133	149	80	100	56	40	40
500 Ω . m					100	125	70	50	50
750 Ω . m					150	180	105	75	75
1000 Ω . m					300	240	140	100	100

Efficace vis-à-vis des courants de foudre et à 50 Hz

Efficace seulement à 50 Hz

NOTA : Le nombre et la position des canalisations existantes sont approximatifs et ne sont données qu'à titre indicatif.